

# Remplacement du pont des Farettes

Aigle (VD)



## Caractéristiques techniques

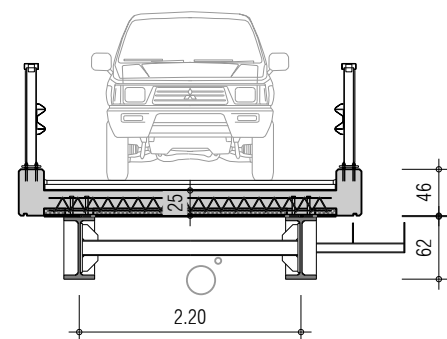
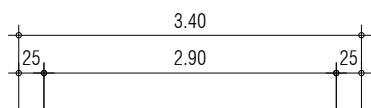
Longueur totale : 20.10 m  
 Portées : 19.50 m  
 Largeur : 3.40 m  
 Fondations : fondations superficielles

## Quantités

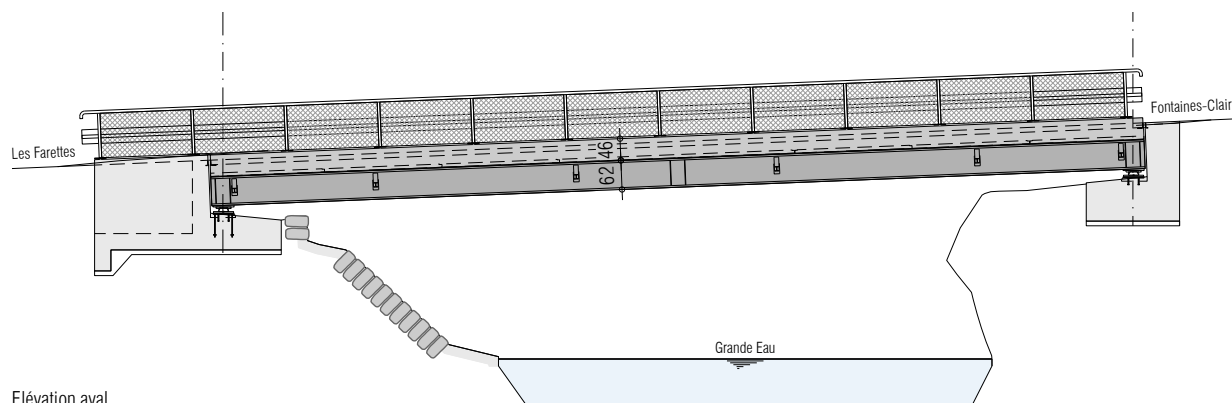
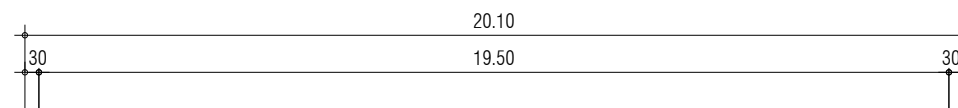
Béton armé : 40 m<sup>3</sup>  
 Armature : 8 t  
 Const. métallique : 14 t

## Exécution

Maître de l'ouvrage : Commune d'Aigle  
 Entreprise : Cuenod Payot Chablais SA  
 Réalisation : 2019 - 2020  
 Coûts : 350'000 CHF



Coupe transversale



Élévation aval



Le pont des Farettes franchit la Grande Eau pour accéder à un chemin forestier reliant les Farettes aux Fontaines-Claires.

Le pont des Farettes, âgé d'environ 75 ans, arrivait au terme de sa durée d'utilisation. La structure présentait des déficits importants de sécurité structurale. Sa capacité portante était insuffisante pour permettre le passage de véhicules ou de piétons. Il a donc été

remplacé par un nouveau pont-route posé sur deux nouvelles culées.

Le nouveau pont permet le franchissement de la Grande Eau par des véhicules routiers limités à une charge de 32 t. Des supports métalliques fixés au pont permettent de soutenir les câbles à haute tension et la conduite d'eau.

L'ouvrage est un pont mixte acier-béton

avec une seule travée de 19.50 m de longueur. Les deux poutres maîtresses HEM 600 en acier S355, d'un entraxe de 2.20 m, sont connectées à une dalle en béton armé de 25 cm d'épaisseur. L'entraxe des poutres correspond à l'entraxe des véhicules, de façon à réduire les sollicitations transversales dans la dalle du tablier. Le tablier est réalisé en béton au moyen de

prédalles faisant office de coffrage, lesquelles sont scellées et étanchées sur place.

